

TWK98

STOPFWOLF *MANUAL MINCER*



Schneidsystem Unger H82

Lochscheibe 3 mm, 1 Messer, breiter Einlegering

Cutting system Unger H82

Perforated plate 3mm, 1 knife, wide insert ring

Maschinenabmessungen (B x T x H)

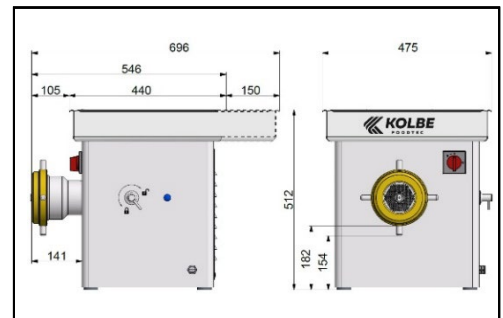
External dimensions (w x d x h)

475 x 546 x 512 mm

TECHNISCHE DATEN *TECHNICAL DATA*

Technische Änderungen vorbehalten. Maße können abweichen.
Specifications subject to change without notices. Dimensions may vary.

Schneidsystem	Cutting system	B98
Lochscheiben-Ø	Perforated plate-Ø	98 mm
Schüsselvolumen gesamt	Total bowl volume	~6 Ltr.
Förderleistung (bei 3mm Lochscheibe*)	Output (with perforated plate 3mm*)	~600 kg/h
Motorleistung / IP55	Motor drive / IP55	1,5 kW
Gewicht netto	Net weight	~70 kg



* Bei 3 mm Endlochscheibe, Verarbeitung von kleinen Frischfleischstücken 0/-1°C ohne Zusätze

* With 3 mm final hole plate, processing of small beef or pork pieces 0/-1°C without ingredients

Paul KOLBE GmbH
- FOODTEC -
Gewerbestraße 5
89275 Elchingen

Tel.: +49 (0) 7308 9610-0
Mail: Info@kolbe-foodtec.com

www.kolbe-foodtec.com

 **KOLBE**
FOODTEC