

TW98

STOPFWOLF *MANUAL MINCER*



Schneidsystem Enterprise E32
Lochscheibe 3 mm mit Nabe und
2 Nuten, 1 Messer.

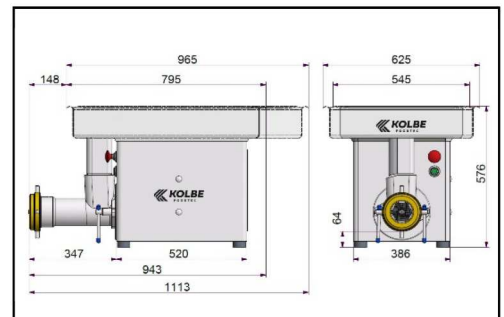
Cutting system Enterprise E32
Perforated plate 3 mm with hub and
2 slots, 1 knife.

Maschinenabmessungen (B x T x H)
External dimensions (w x d x h)
545 x 795 x 576 mm

TECHNISCHE DATEN *TECHNICAL DATA*

Technische Änderungen vorbehalten. Maße können abweichen.
Specifications subject to change without notices. Dimensions may vary.

Schneidsystem	<i>Cutting system</i>	E32
Lochscheiben-Ø	<i>Perforated plate-Ø</i>	98 mm
Schüsselvolumen gesamt	<i>Total bowl volume</i>	45 Ltr.
Förderleistung [bei 3mm Lochscheibe*]	<i>Output</i> <i>[with perforated plate 3mm*]</i>	~950 kg/h
Motorleistung / IP55	<i>Motor drive / IP55</i>	2,9 kW
Gewicht netto	<i>Net weight</i>	~100 kg



- * Bei 3 mm Endlochscheibe, Verarbeitung von kleinen Frischfleischstücken 0/-1°C ohne Zusätze
- * With 3 mm final hole plate, processing of small beef or pork pieces 0/-1°C without ingredients