

SW114-I

STOPFWOLF *MANUAL MINCER*



Schneidsystem Unger D114

Vorschneider, Lochscheibe 3 mm und 13 mm,
2 Messer, schmaler und weiter Einlegering,
eine Drehzahl

Cutting system Unger D114

Precutter, Perforated plate 3 mm and 13 mm,
2 Knives, small an wide insert ring, one speed

Maschinenabmessungen [B x T x H]

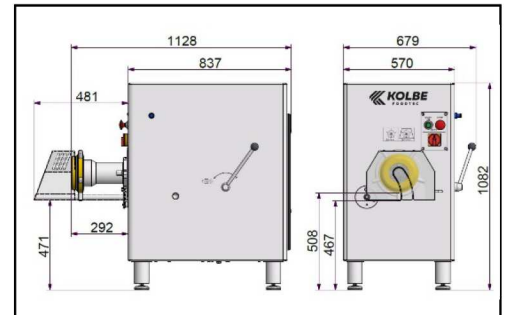
External dimensions [w x d x h]

679 x 1128 x 1082 mm

TECHNISCHE DATEN *TECHNICAL DATA*

Technische Änderungen vorbehalten. Maße können abweichen.
Specifications subject to change without notics. Dimensions may vary.

Schneidsystem	Cutting system	D114
Lochscheiben-Ø	Perforated plate-Ø	114 mm
Schüsselvolumen gesamt	Total bowl volume	60 Ltr.
Förderleistung [bei 3mm Lochscheibe*]	Output [with perforated plate 3mm*]	~1300 kg/h
Motorleistung / IP55	Motor drive / IP55	5,5 kW
Gewicht netto	Net weight	~330 kg



- * Bei 3 mm Endlochscheibe, Verarbeitung von kleinen Frischfleischstücken 0/-1°C ohne Zusätze
- * With 3 mm final hole plate, processing of small beef or pork pieces 0/-1°C without ingredients