

PF110

PORTIONIERER *PORTIONER*



Mögliche Portionierarten

Patty (gepresst) und Hackfleischwürstchen

Possible portioning types

Patty (pressed) and skinless meat sausages

Maschinenabmessungen (B x T x H)

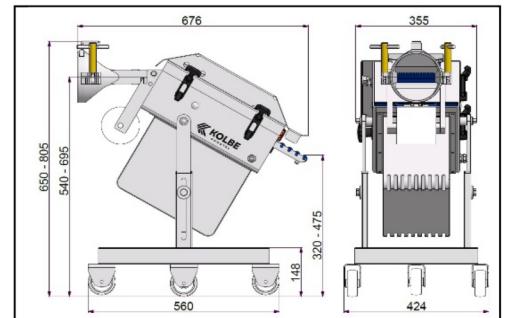
External dimensions (w x d x h)

355 x 676 x 650 - 805 mm

TECHNISCHE DATEN *TECHNICAL DATA*

Technische Änderungen vorbehalten. Maße können abweichen.
Specifications subject to change without notice. Dimensions may vary.

Hackfleischformgröße	Minced meat form measurement	30-35 x 120	mm
Portionsgewicht	Portioning weight	~300 - 800	g
Motordaten	Motor performance	0,2	kW
Spannung [1-Phasig]	Voltage [1-phase]	230/50	V/Hz
Mögliche Anschlussgrößen	Possible connection sizes	E32 + E52	



Paul KOLBE GmbH
- FOODTEC -
Gewerbestraße 5
89275 Elchingen

Tel.: +49 (0) 7308 9610-0
Mail: Info@kolbe-foodtec.com

www.kolbe-foodtec.com

 **KOLBE**
FOODTEC