

MWK114-45

MISCHWOLF *MIXER GRINDER*



Schneidsystem INOX Unger D114

Vorschneider, Lochscheibe 3 mm und 13 mm,
2 Messer, schmaler und breiter Einlegering

Cutting system INOX Unger D114

Precutter, perforated plate 3 mm and 13 mm.
2 knives, small and wide insert ring

Maschinenabmessungen (B x T x H)

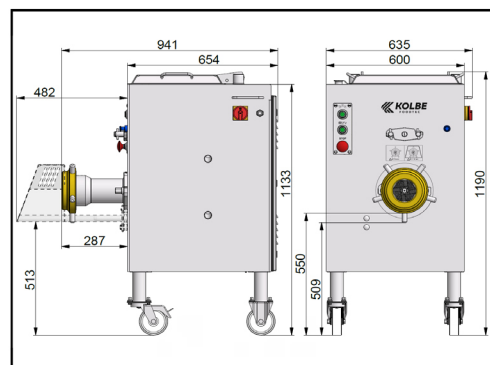
External dimensions (w x d x h)

635 x 941 x 1190 mm

TECHNISCHE DATEN *TECHNICAL DATA*

Technische Änderungen vorbehalten. Maße können abweichen.
Specifications subject to change without notices. Dimensions may vary.

Schneidsystem	Cutting system	D114
Lochscheiben-Ø	Perforated plate-Ø	100 mm
Trichtervolumen	Hopper volume	45 Ltr.
Förderleistung (bei 3mm Lochscheibe*)	Output (with perforated plate 3mm*)	~950 kg/h
Motor Hauptantrieb / IP55	Motor main drive / IP55	3 kW
Motor Mischantrieb / IP55	Motor mixer drive / IP55	0,37 kW
Gewicht netto	Net weight	~250-260 kg



* Bei 3 mm Endlochscheibe, Verarbeitung von kleinen Frischfleischstücken 0/-1°C ohne Zusätze

* With 3 mm final hole plate, processing of small beef or pork pieces 0/-1°C without ingredients