

# MW32-120

## MISCHWOLF *MIXER GRINDER*



**Schneidsystem Enterprise E32**  
Lochscheibe 3 mm mit Nabe und  
4 Nuten, 1 Messer.

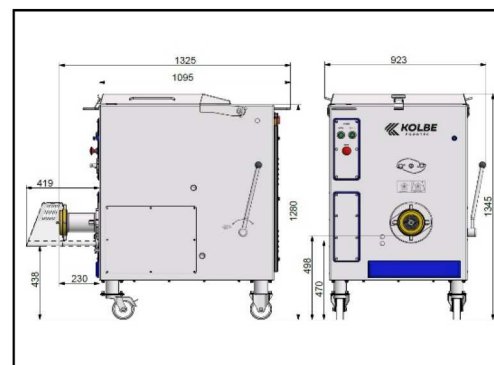
*Cutting system Enterprise E32*  
*Perforated plate 3 mm with hub and*  
*4 slots, 1 knife.*

**Maschinenabmessungen (B x T x H)**  
*External dimensions (w x d x h)*  
**923 x 1325 x 1345 mm**

### TECHNISCHE DATEN *TECHNICAL DATA*

Technische Änderungen vorbehalten. Maße können abweichen.  
*Specifications subject to change without notices. Dimensions may vary.*

<b>Schneidsystem</b>	<i>Cutting system</i>	<b>E32</b>
<b>Lochscheiben-Ø</b>	<i>Perforated plate-Ø</i>	<b>100 mm</b>
<b>Trichtervolumen</b>	<i>Hopper volume</i>	<b>120 Ltr.</b>
<b>Förderleistung</b> (bei 3mm Lochscheibe*)	<i>Output</i> (with perforated plate 3mm*)	<b>~1300 kg/h</b>
<b>Motor Hauptantrieb / IP55</b>	<i>Motor main drive / IP55</i>	<b>5,5 kW</b>
<b>Motor Mischantrieb / IP55</b>	<i>Motor mixer drive / IP55</i>	<b>1,1 kW</b>
<b>Gewicht netto</b>	<i>Net weight</i>	<b>~470 kg</b>



- \* Bei 3 mm Endlochscheibe, Verarbeitung von kleinen Frischfleischstücken 0/-1°C ohne Zusätze
- \* With 3 mm final hole plate, processing of small beef or pork pieces 0/-1°C without ingredients