

MW130-120

MISCHWOLF *MIXER GRINDER*



Schneidsystem INOX Unger D130

Vorschneider, Lochscheibe 3 mm und 13 mm, Stützkreuz, 2 Messer, schmaler und breiter Einlegering

Cutting system INOX Unger D130

Precutter, perforated plate 3 mm and 13 mm, supporting cross, 2 knives, small and wide insert ring

Maschinenabmessungen (B x T x H)

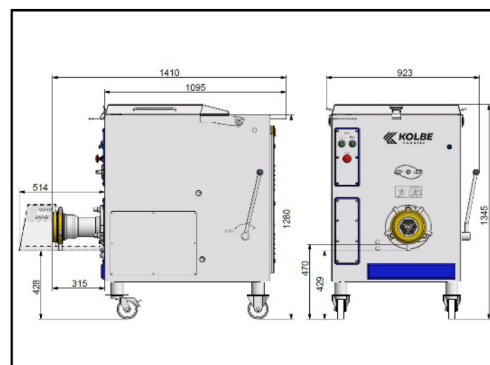
External dimensions (w x d x h)

923 x 1410 x 1345 mm

TECHNISCHE DATEN *TECHNICAL DATA*

Technische Änderungen vorbehalten. Maße können abweichen.
Specifications subject to change without notices. Dimensions may vary.

Schneidsystem	<i>Cutting system</i>	D130
Lochscheiben-Ø	<i>Perforated plate-Ø</i>	130 mm
Trichtervolumen	<i>Hopper volume</i>	120 Ltr.
Förderleistung (bei 3mm Lochscheibe*)	<i>Output (with perforated plate 3mm*)</i>	~2000 kg/h
Motor Hauptantrieb / IP55	<i>Motor main drive / IP55</i>	10 kW
Motor Mischantrieb / IP55	<i>Motor mixer drive / IP55</i>	1,1 kW
Gewicht netto	<i>Net weight</i>	~530 kg



* Bei 3 mm Endlochscheibe, Verarbeitung von kleinen Frischfleischstücken 0/-1°C ohne Zusätze

* With 3 mm final hole plate, processing of small beef or pork pieces 0/-1°C without ingredients