

K430S

BANDSÄGE *BANDSAW*



Maschinenabmessungen (B x T x H)

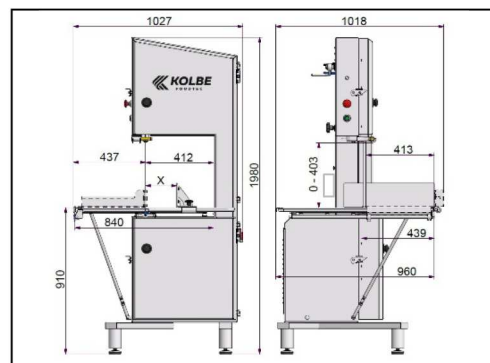
External dimensions (w x d x h)

1027 x 1018 x 1980 mm

TECHNISCHE DATEN *TECHNICAL DATA*

Technische Änderungen vorbehalten. Maße können abweichen.
Specifications subject to change without notices. Dimensions may vary.

Raddurchmesser	Wheel diameter	430 mm
Sägebandmaße	Saw band measurements	3370 x 16 mm
Bandgeschwindigkeit	Blade speed	32 m/s
Schnitthöhendurchlass (max)	Cut height passage (max)	403 mm
Schnittseitendurchlass (max)	Cut side passage (max)	412 mm
Schnitthub (max)	Cutting stroke (max)	413 mm
Motorleistung	Motor drive	2,9 (4,0) kW
Gewicht netto	Net weight	~295-305 kg



Paul KOLBE GmbH
- FOODTEC -
Gewerbestraße 5
89275 Elchingen

Tel.: +49 (0) 7308 9610-0
Mail: Info@kolbe-foodtec.com

www.kolbe-foodtec.com

 **KOLBE**
FOODTEC