

# K430

## BANDSÄGE *BANDSAW*



Maschinenabmessungen (B x T x H)

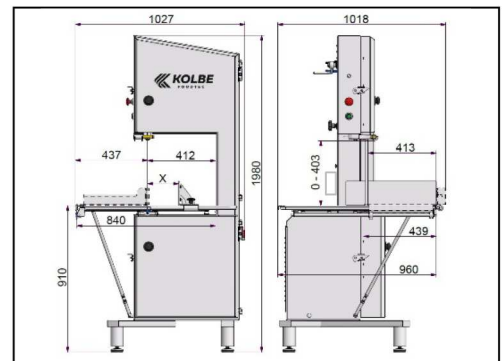
External dimensions (w x d x h)

1027 x 1018 x 1980 mm

### TECHNISCHE DATEN *TECHNICAL DATA*

Technische Änderungen vorbehalten. Maße können abweichen.  
Specifications subject to change without notices. Dimensions may vary.

Raddurchmesser	Wheel diameter	<b>430</b> mm
Sägebandmaße	Saw band measurements	<b>3370 x 16</b> mm
Bandgeschwindigkeit	Blade speed	<b>32</b> m/s
Schnitthöhendurchlass (max)	Cut height passage (max)	<b>403</b> mm
Schnittseitendurchlass (max)	Cut side passage (max)	<b>412</b> mm
Schnitthub (max)	Cutting stroke (max)	<b>413</b> mm
Motorleistung	Motor drive	<b>2,9 (4,0)</b> kW
Gewicht netto	Net weight	<b>~295-305</b> kg



Paul KOLBE GmbH  
- FOODTEC -  
Gewerbestraße 5  
89275 Elchingen

Tel.: +49 (0) 7308 9610-0  
Mail: [Info@kolbe-foodtec.com](mailto:Info@kolbe-foodtec.com)

[www.kolbe-foodtec.com](http://www.kolbe-foodtec.com)

 **KOLBE**  
FOODTEC