

AWM130-100

AUTOMATENWINKELWOLF *CROSSFEED GRINDER*



Schneidsystem INOX Unger E130

Vorschneider, Lochscheibe 3, 5, 8 und 13 mm,
2 Messer, Stützkreuz, schmaler und breiter Einlegering

Cutting system INOX Unger E130

Precutter, perforated plate 3, 5, 8 and 13 mm,
supporting cross, small and wide insert ring

Maschinenabmessungen (B x T x H)

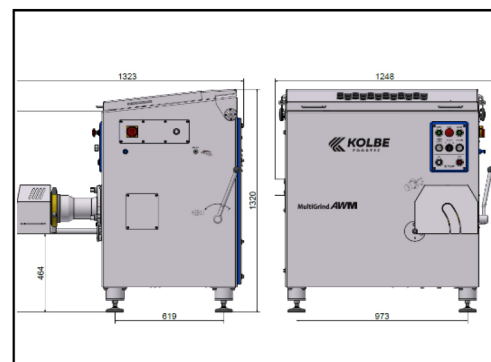
External dimensions (w x d x h)

1248 x 1323 x 1320 mm

TECHNISCHE DATEN *TECHNICAL DATA*

Technische Änderungen vorbehalten. Maße können abweichen.
Specifications subject to change without notices. Dimensions may vary.

| | | |
|--|--|------------|
| Schneidsystem | Cutting system | Unger E130 |
| Lochscheiben-Ø | Perforated plate-Ø | 130 mm |
| Trichtervolumen | Hopper volume | 100 Ltr. |
| Förderleistung (bei 3mm Lochscheibe*) | Output (with perforated plate 3mm*) | ~1900 kg/h |
| Motor Hauptantrieb / IP55 | Motor main drive / IP55 | 10 kW |
| Motor Mischantrieb / IP55 | Motor mixer drive / IP55 | 1,5 kW |
| Gewicht netto | Net weight | ~812 kg |



* Bei 3 mm Endlochscheibe, Verarbeitung von kleinen Frischfleischstücken 0/-1°C ohne Zusätze

* With 3 mm final hole plate, processing of small beef or pork pieces 0/-1°C without ingredients