

AW56-240

AUTOMATENWINKELWOLF *CROSSFEED GRINDER*



Schneidsystem Enterprise E56
Lochscheibe 3mm mit Nabe und
3 Nuten, 1 Messer.

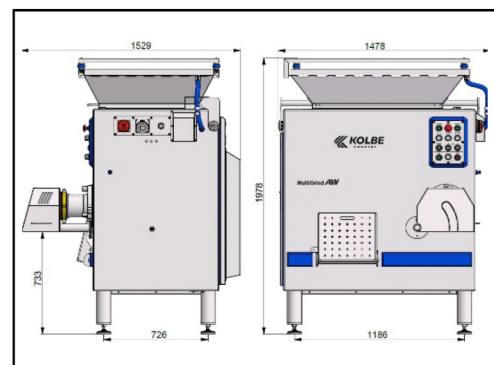
Cutting system Enterprise E56
Perforated plate 3mm with hub and
3 slots, 1 knife.

Maschinenabmessungen (B x T x H)
External dimensions (w x d x h)
1478 x 1529 x 1978 mm

TECHNISCHE DATEN *TECHNICAL DATA*

Technische Änderungen vorbehalten. Maße können abweichen.
Specifications subject to change without notices. Dimensions may vary.

Schneidsystem	<i>Cutting system</i>	E56
Lochscheiben-Ø	<i>Perforated plate-Ø</i>	152 mm
Trichtervolumen	<i>Hopper volume</i>	360 Ltr.
Förderleistung (bei 3mm Lochscheibe*)	<i>Output</i> (with perforated plate 3mm*)	~3750 kg/h
Motor Hauptantrieb / IP55	<i>Motor main drive / IP55</i>	30 kW
Motor Mischantrieb / IP55	<i>Motor mixer drive / IP55</i>	1,5 kW
Gewicht netto	<i>Net weight</i>	~1000-1140 kg



- * Bei 3 mm Endlochscheibe, Verarbeitung von kleinen Frischfleischstücken 0/-1°C ohne Zusätze
- * With 3 mm final hole plate, processing of small beef or pork pieces 0/-1°C without ingredients